



## JPF4826 型 4 线 PWM 直流风机温控调速终端

### 用户手册 v3.0





版权©2023 成都兢志成电子科技有限公司保留所有权

### 所有权信息

未经版权所有者同意，不得将本文档的全部或者部分以纸面或者电子文档的形式重新发布。本文档仅用于辅助用户使用产品，我司不对因该文档中的信息而引起的损失或者错误负责。

本文档描述的产品可能会不断地升级完善，我司有权在未通知用户的情况下修改本文档。

版本信息：

版本号	主要变更内容	日期
V1.00	初始版本	2017-09
V2.01	细节描述优化	2021-05
V3.00	增加风扇转速检测、PWM 频率调节相关描述	2023-02



## 1. 功能概述:

工业级技术方案,采用 ARM 内核单片机作为主控芯片,带温度显示,调速器通过检测到的温度来控制风机转速,温度越高,转速越快,当温度低于启动温度时,风机关停或维持最小转速,高于启动度时,风机低速运行,如果温度持续升高,风机转速也慢慢升高,当温度升到设置的全速温度时,风机变为全速运转,当温度开始下降,风机转速也自动下降,以此循环工作;调速器支持 RS485 串口通信,通过串口协议可以控制风机转速、配置/查询调速器参数/状态,串口指令遵循 modbus-rtu 协议,风机转速 0-100%可调,带风机故障检测功能,当风机异常停转时,继电器输出信号。

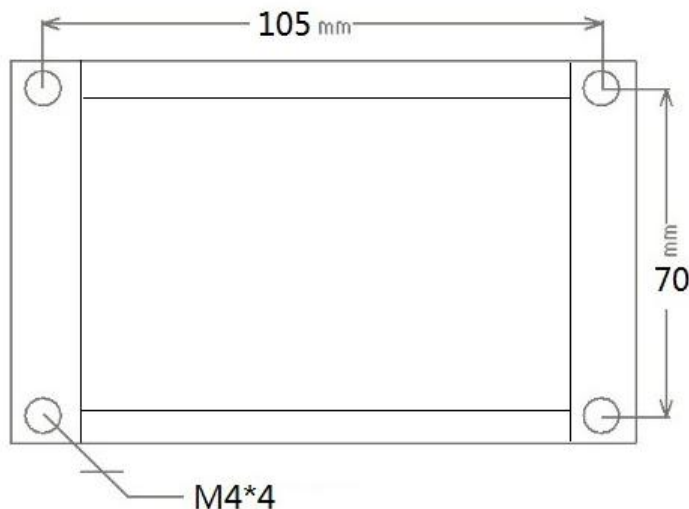
## 2. 产品性能/技术参数

1. 工业级方案,采用 ARM 系列单片机作为主控芯片,性能稳定
2. 宽电压设计,支持 12V/24V/48V 四线 PWM 风机/电机直接接入,最大驱动电流 8A
3. 带 LED 指示,直观指示调速器的工作状态
4. 电源防反接保护设计,电源接反不会烧坏板子
5. 启动、全速温度可自由设置,支持最小转速和关停风机两种工作模式
6. 支持风机故障检测,自带继电器信号输出
7. 标准 modbusRtu 协议,支持 RS485 串口设置各项参数、查询风机状态、控制风机转速
8. RS485 串口 TVS 防浪涌设计,串口参数默认为 9600bps, 8, N, 1
9. 100%关停所有的 4 线风机
10. PWM 输出频率可调,幅度 5V/10V 可配置
11. 测温范围: -10~99℃,
12. 测温精度:  $\pm 1^{\circ}\text{C}$
13. 工作温度范围: -30~80℃
14. 支持风机转速检测

## 3. 产品尺寸

整机外形尺寸: 115\*90\*40mm, 安装孔尺寸: 105mm\*70mm

主机背面自带导轨卡扣,除了可以用螺钉安装外,还可以用标准35mm的导轨安装





## 4. 接口说明



- 1号端子：调速器供电电源 + 极接口； 2号端子：调速器供电电源 - 极接口
- 3号端子：RS485 串口 A / D+； 4号端子：RS485 串口 B / D-
- 5号接风扇电源-，6号接风扇电源+，7号接风扇转速信号，8号接风扇 PWM 控制线
- \*5-8号端子主要是为了方便没有插头的风扇接线，和14号接口的4位插针是直通的
- 9-11号端子：风机故障信号继电器输出
- 12号位置：LED 指示灯，POW 为整机电源指示灯，PWM 为风机控制指示灯
- 13号接口：温度探头接口
- 14-17号接口：第1-4路风机接口，标准KF2510-4P座子，线序：fan-、fan+、FG、PWM

**全功能接线示意图：**（实际使用时，部分用不到的功能，直接忽略其接线即可）

\*不能带电插拔风机，否则可能会损坏调速器

\*直流电源的电压必须和所接风扇的额定电压一致，且输出电流必须大于风扇电流的总和

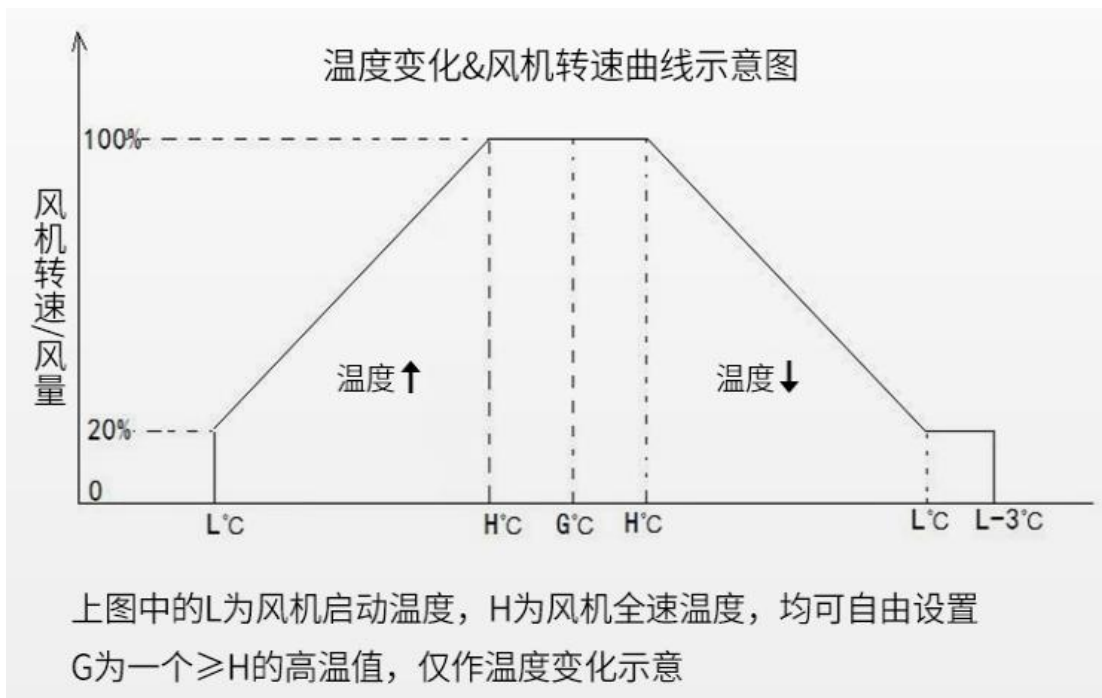


## 5. 基础功能使用说明

### 5.1 按接口说明连接好接线

5.2 供电正常后，主板上的 POW 灯会亮起，此时调速器开始检测当前温度，并根据当前设置的温度区间来调节风机的转速，以调速器出厂默认的温度区间为例，调速器出厂默认的温度区间为 L=30°C、H=50°C，当检测到当前温度大于等于 30°C 时，调速器按线性比例调节风扇的转速，温度升高，风扇转速也会加快，当温度  $\geq 50^\circ\text{C}$  时，风机变为全速。当温度降低到  $\leq 27^\circ\text{C}$  (L-3) 时，调速器使风扇处于最小转速/或关停风机。

风机转速&温度关系示意图：



## 6. 关于风机故障信号指示继电器的使用

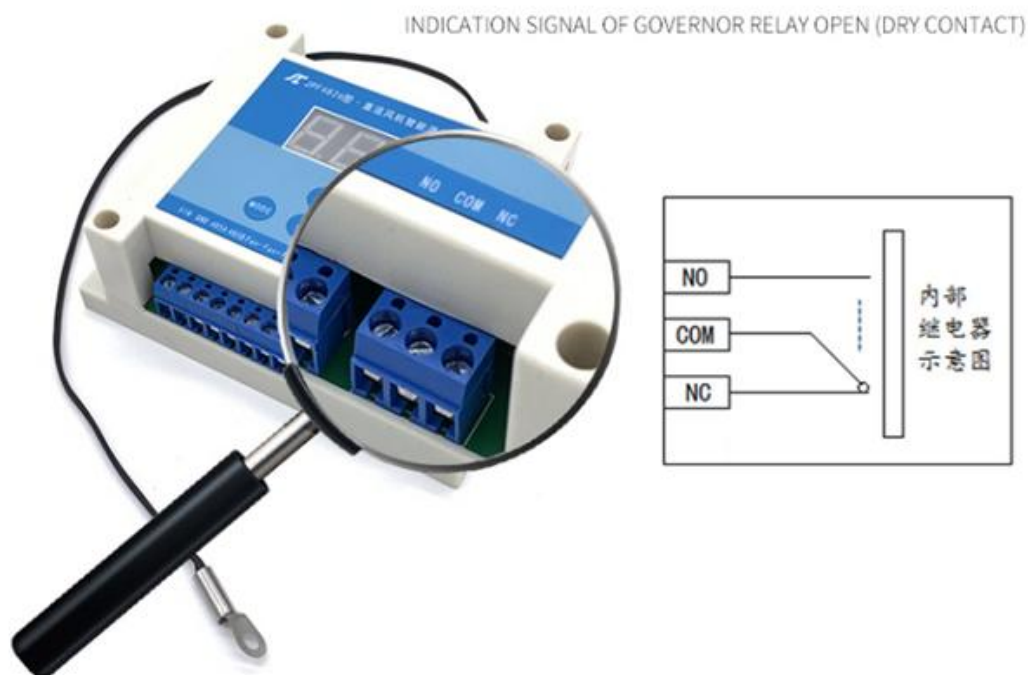
调速器内部集成一个小功率继电器（干接点），主要用于指示风机异常停转，既可作为指示信号接入到 PLC/工控机的开关量输入口，也可直接作为开关控制小功率设备

继电器参数：AC250V/DC30V，最大负载电流 3A

风机正常时，继电器无动作（COM 和 NO 断开、与 NC 闭合），当检测到风机异常停转时，继电器会动作（COM 和 NC 断开、与 NO 闭合）。

**\*此功能必须和“F”参数配合使用，详见第 8 页-风机数量**

6.1 内部结构如下图：



6.2 使用实例：作为开关直接控制报警器，当风机出现故障时，报警器报警



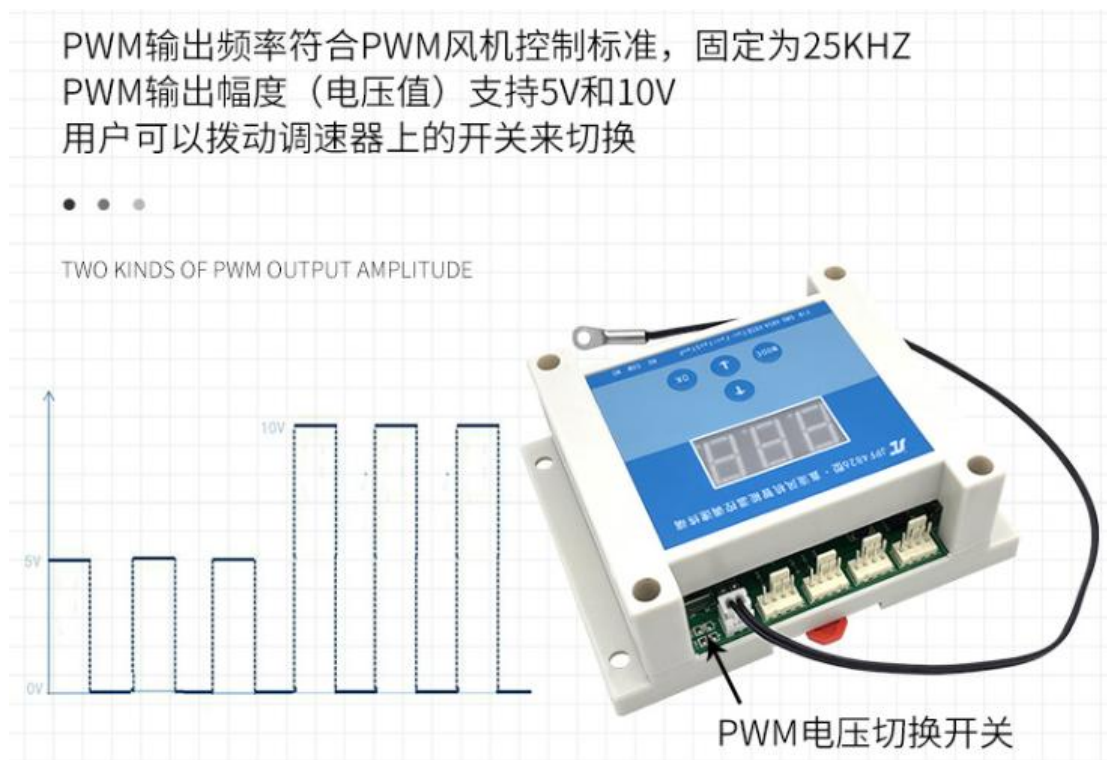




## 7. 关于 PWM 控制信号电压幅度的选择

调速器支持两种电压的 PWM 信号输出，5V/10V，

一般情况下，国内主流的 4 线风机选用 5V 电压的 PWM 信号即可，但是部分进口或特殊的风机可能需要 10V 的 PWM 信号才能调速；用户可以根据实际情况自行调节调速器的 PWM 电压。



\*如果不确定当前风机需要哪种电压的控制信号来调速，可以先将 PWM 电压切换开关拨至 5V（出厂默认一般也是 5V），如果不能正常调速，再将切换开关拨至 10V 即可。



## 8. 数码面板操作说明

数码面板实时显示当前温度，带 4 个按键，通过按键可以设置调速器的所有参数  
待机状态下，按 MODE 键可进入配置/切换参数项，配置时按↑键可以调整数值，OK 键确认

**\*设置参数时，每设置一项参数（改变了参数值），都必须按一次 OK 键确认，再设下一项。**

数显代号	参数释义	参数说明
Lxx	风机启动温度	设置风机的启动（下限）温度值 设置范围：1~99℃
Hxx	风机全速温度	设置风机的全速（上限）温度值 设置范围：1~99℃，H 的值必须大于 L 的值
Axx	MODBUS 地址	设置调速器的 485 串口 MODBUS 协议的地址 设置范围：1~254
Pxx	工作模式	设置调速器的工作模式 当温度小于设置的启动温度-3℃时，用此参数设置调速器是控制风机关闭还是维持风机处于最小（20%）的转速） 设置范围：01 表示维持最小转速，00 表示关闭风机
Fxx	风机数量	设置接入调速器的风机数量 此项参数的值必须和实际接入的风机数量一致，且在接入风机时，必须按 FAN1~FAN4 的顺序依次接入风机，如果设置是 01，那么实际接风扇时，风机必须接在 fan1 口，如果设置是 02，那么实际接风扇时，2 个风机必须接在 fan1、fan2，以此类推，如果未按此要求接入将导致风机故障检测功能出错 设置范围：0~4（设置为 0 时表示不启用风机故障检测功能）

**\*以设置风机的启动、全速温度为例**

待机状态下，面板显示当前的温度值，按 1 下 MODE 键，数码管显示 Lxx，L 代表启动温度，xx 表示当前设置的温度值，

按上下键可以调整参数值，调整完成后，按 ok 键确认，回到待机界面

待机状态下，按 2 下 MODE 键，数码管显示 Hxx，H 代表全速温度，xx 表示当前设置的温度值，按上下键可以调整参数值，调整完成后，按 ok 键确认

设置完成，调速器将根据新设置的温度参数来自动控制风机的转速。

其他参数的设置与上面步骤类似。

\*以上参数除可以使用面框设置外，同时支持使用 RS485 串口配置/查询，协议详见下页





## 9. RS485 串口通信协议说明

9.1 本协议遵守 MODBUS-RTU 通信协议, 参照 MODBUS 协议中的子集 RTU 方式.

调速器作为从机, 只能被动接收主机的命令, 不主动上报数据。

**协议格式如下 (hex):**

**\*主机读取**

MODBUS 地址	功能码	寄存器地址	寄存器数量	CRC16 校验
1byte	0x03	2byte	2byte	2byte

控制器应答读取

MODBUS 地址	功能码	数据值的字节数	数据值	CRC16 校验
1byte	0x03	1byte	<u>nbyte</u>	2byte

**\*主机写 (配置参数), 一次只可以写单个寄存器的数据**

MODBUS 地址	功能码	寄存器地址	数据值	CRC16 校验
1byte	0x06	2byte	2byte	2byte

控制器应答写

MODBUS 地址	功能码	寄存器地址	数据值	CRC16 校验
1byte	0x06	2byte	2byte	2byte

### 9.2. 串口参数

波特率 9600, 无校验, 8 位数据, 1 位停止位

\*寄存器地址如下表:

寄存器地址	说明	允许操作	功能码
0x0000	当前温度值, 正偏移 40, 实际温度值=解析值-40	只读	0x03
0x0001	风机状态/故障代码, 数据内容换算成 2 进制后, 最低位代表 fan1, 次低位代表 fan2……; 详见后页说明	只读	0x03/0x02
0x0002	MODBUS-485 地址, 取值范围: 0x0001~0x00FE *支持 FFFF 广播地址	读/写	0x03/0x06
0x0003	串口强制控制风机转速, 风机转速值(百分比)完全受控于串口, 此状态 下温控功能会临时失效, 断电重启或写数据值 为 0xFFFF 时调速器会恢复到温控 取值范围: 0x0000~0x0064、0xFFFF	读/写	0x03/0x06
0x0004	风机启动、全速温度, 高位字节为启动温度, 低位字节为全速温度, 取值范围: 0x292A~0x8B8C *正偏移 40, 设置值=数据值-40	读/写	0x03/0x06
0x0005	调速器的工作模式, 0x0001=最小转速模式, 0x0000=关停模式	读/写	0x03/0x06
0x0006	风机数量, 取值范围: 0x0001~0x0004	读/写	0x03/0x06



0x0007-000A	4 个风机的实时转速 (RPM) Fan1 的转速对应 0x0007 的值... *读取到的转速值 (RPM) 是由公式 $60*N/2$ 计算而来: N 是风扇每秒钟产生的脉冲数量, /2 表示风扇转 1 圈会产生 2 个脉冲, 此公式适合市面上绝大多数的风扇, 极少部分特殊风扇的转速需要根据风扇资料/特性自行二次计算	只读	0x03
0x000B	PWM 输出频率选择 取值范围: 0x0000-0x0005, 默认为 0005 0=500Hz, 1=1KHz, 2=2K, 3=5K, 4=10K, 5=25K	读/写	0x03/0x06
0x0020	复位重启控制 取值范围: 0x00AA *向 0020 寄存器写 00AA 可使调速器复位重启	只写	0x06

## 10. RS485 串口协议使用实例 (Hex)

### 10.1 查询当前温度 (03 功能码, 寄存器地址 0000)

指令格式: 调速器地址 03 00 00 00 01 CRC16

调速器返回: 调速器地址 03 02 00 xx CRC16

xx 为温度数据内容, HEX 格式, 需要换算成十进制,

实际的温度 (°C) = 换算出的十进制值 - 40

以 modbus 地址 01、当前温度为 31°C 为例

主机发送: 01 03 00 00 00 01 84 0A

调速器应答: 01 03 02 00 47 F8 76 (0x0047 换成 10 进制=71, 71-40=31°C)

### 10.2 查询风机故障信息 (02 功能码, 寄存器地址 0001)

指令格式: 调速器地址 02 00 01 00 04 CRC16

调速器返回: 调速器地址 02 01 0x CRC16

0x 代表 4 个风机的状态, 0x 对于的二进制式为 0000 0000, 这里的低 4 位就对应 4 个风扇, 从右往左, 最右位对应 1 号风扇, 第 4 位对应 4 号风扇;

0 表示风扇故障, 1 表示风扇正常

\*此功能码查询出的信息为调速器根据相关配置实际判断出的风机故障状态,

\*此功能必须要配合“风机数量”参数及按要求接风机才能正常使用

以 modbus 地址 01, 风机数量为 4; 3 号风机故障、124 号风机正常运转 为例

主机发送: 01 02 00 01 00 04 28 09

调速器应答: 01 02 01 0B E0 4F (0B=1011, 也就对应出 3 号风机处于故障状态)

### 10.3 查询当前风机状态 (03 功能码, 寄存器地址 0001)

指令格式: 调速器地址 03 00 01 00 01 CRC16

调速器返回: 调速器地址 03 02 00 0x CRC16

000x 为数据内容, HEX 格式, 需要换算成二进制, 低 4 位就对应 4 个风扇, 从右往左, 最右位对应 1 号风扇, 第 4 位对应 4 号风扇; 0 表示风扇停止, 1 表示风扇运转



以 modbus 地址 01、1 号风机运转，234 号风机停转

主机发送：01 03 00 01 00 01 D5 CA

调速器应答：01 03 02 00 01 79 84 (00 换成 2 进制=0000 0001)

\*此处查询的结果是当前调速器实时检测到的风机运行状态，和 02 功能码不一样。

#### 10.4 设置调速器的启动、全速温度 (06 功能码，寄存器地址 0004)

指令格式：调速器地址 06 00 04 LL HH CRC16

调速器返回：调速器地址 06 00 04 LL HH CRC16

\*LL 换成十进制-40 就表示设置启动温度 L 的温度值

HH 换成十进制-40 就表示设置全速温度 H 的温度值

HH 必须大于 LL，LL 和 HH 的温度范围为 0-99 度

#### 10.5 设置接入调速器的风机个数 (06 功能码，寄存器地址 0006)

指令格式：调速器地址 06 00 06 00 xx CRC16

调速器返回：调速器地址 06 00 06 00 xx CRC16

\*XX 换成十进制就是接入风机的个数，取值范围 00-04

#### 10.6.1 串口强制控制调速器输出占空比 (温控失效) (06 功能码，寄存器地址 0003)

指令格式：调速器地址 06 00 03 00 xx CRC16

调速器返回：调速器地址 06 00 03 00 xx CRC16

\*XX 换成十进制就是风机转速百分比，取值范围 0x00-0x64

#### 10.6.2 退出串口控制模式 (温控起效)

指令格式：调速器地址 06 00 03 FF FF CRC16

调速器返回：调速器地址 06 00 03 FF FF CRC16

#### 10.7 修改调速器 modbus 地址 (06 功能码，寄存器地址 0002)

指令格式：调速器地址 06 00 02 xx xx CRC16

调速器返回：调速器新地址 06 00 02 xx xx CRC16

\*xxxx 换算成十进制就是需要修改的调速器地址，取值范围 0x0001-0x00fe

\*如果不确定调速器当前的地址，指令第一个字节可以用 FF 广播地址代替

#### 10.8 查询 2 号风机转速 (03 功能码，寄存器地址 0008)

指令格式：调速器地址 03 00 08 00 01 CRC16

调速器返回：调速器地址 03 02 xx xx CRC16

\*xxxx 换算成十进制就是 2 号风机的实际转速，单位 RPM(转/分钟)

#### 10.9 读取全部参数 (03 功能码，寄存器地址 0000-000B)

指令格式：01 03 00 00 00 0C 45 CF

(0000：寄存器起始地址，000C：读取 12 个寄存器)

调速器返回：0103 18 00A8 0001 0001 0014 465A 0001 0004 0276 0000 0000 0000 0005 CB77

18：返回数据长度，共 24 个字节(12 个寄存器，每个寄存器的数据占 2 个字节)

00A8 对应寄存器 0000 的值，0001 对应寄存器 0001 的值，依次对应，以此类推...



\*我司可免费提供配套的调试软件，界面如下，用户可访问我司官网下载或联系客服提供



**I 订货（版本）信息：**

JFP4826-J	基础版本，不带 RS485 串口，带继电器输出
JPF4826-G	高级版本，带 RS485 串口，不带继电器输出
JPF4826-Q	全能版本，带 RS485 串口，带继电器输出



---

## 成都兢志成电子科技有限公司

官网: [www.jzcet.com](http://www.jzcet.com)

固话: 028-66570969

手机: 18227618314

邮箱: [jzcet@foxmail.com](mailto:jzcet@foxmail.com)

地址: 四川省成都市双流区龙桥路 6 号